

FORMENTERA KC

CALDAIA MURALE A CONDENSAZIONE
CON PRODUZIONE ISTANTANEA DI ACS



- ▶ **Rapporto di modulazione 1:9**
- ▶ **Circolatore ad alta efficienza**
- ▶ **Gestione di serie di 2 tipologie di impianto solare termico**
- ▶ **Regolazione della temperatura ambiente da caldaia con sonda esterna**
- ▶ **Scambiatore sanitario a 26 piastre**
 -) Scambiatore in termopolimeri e acciaio inox
 -) Bruciatore a premiscelazione totale
 -) Vaso di espansione riscaldamento da 10 litri
 -) Scambiatore sanitario a piastre in acciaio inox isolato termicamente
 -) Relè multifunzione per il collegamento ad impianti con valvole di zona o impianto solare o segnalazione remota di allarme
 -) Valvola deviatrice motorizzata



INTERFACCIA TOUCH SCREEN

- ▶ *Interfaccia Touch screen*
- ▶ *Impostazione acqua calda sanitaria*
- ▶ *Impostazione acqua di riscaldamento e impostazioni parametri*

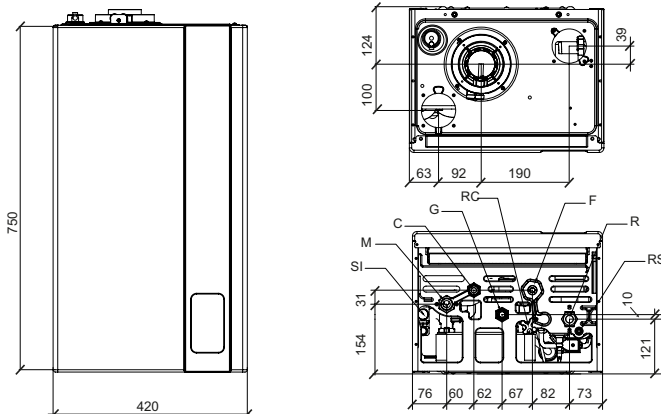
Disponibile nei modelli:



Modello	Tipo di gas	Codice	Potenza termica		Classe efficienza energetica		L x H x P mm	Peso lordo Kg
			Nominale Pn kW	In sanitario (ΔT 30°C) kW	Riscaldamento d'ambiente	Riscaldamento ACS		
FORMENTERA KC 24	METANO	KFOI02CR24	22,9	27,4	A	A XL	420x750x315	37,50
	PROPANO	KFOI06CR24						
FORMENTERA KC 28	METANO	KFOI02CR28	25,4	29,2	A	A XL		
	PROPANO	KFOI06CR28						
FORMENTERA KC 32	METANO	KFOI02CR32	29,4	33,4	A	A XXL		
	PROPANO	KFOI06CR32						

Inclusi nel prezzo: Kit rubinetti gas-acqua e biconi, kit idraulico di base, dima di carta, kit tappi chiusura aspirazione.
Il prodotto è fornito in nr. 12 caldaie per pallet.

DIMENSIONE ED INTERASSI DEGLI ATTACCHI



- F** Ingresso acqua fredda (1½")
- R** Ritorno impianto riscaldamento (3¼")
- S** Scarico condensa
- G** Ingresso gas (1½")
- M** Mandata impianto riscaldamento (3¼")

- C** Uscita acqua calda sanitaria (1½")
- SI** Tappo ispezione sifone
- RC** Rubinetto di carico
- RS** Rubinetto di scarico



Dati tecnici		KC 24	KC 28	KC 32
Tipo	-	B23-C13-C13X-C33-C43-C53-C63-C83		
Categoria gas	-	I12H3P		
Efficienza energetica stagionale del riscaldamento d'ambiente (η_s)	%	91	91	93
Efficienza energetica di riscaldamento dell'acqua (η_{wh})	%	85	86	87
Portata termica nominale (Q_n)	kW	23,7	26,4	30,4
Potenza termica nominale (80-60°C) (P_n)	kW	22,9	25,4	29,4
Potenza termica (50-30°C)	kW	24,9	27,9	32,3
Potenza termica ridotta (50-30°C)	kW	3,22	3,58	4,4
Rendimento utile a portata nominale (80-60°C)	%	96,7	96,4	96,8
Rendimento utile al 30% (30°C ritorno)	%	106,5	107,0	108,3
Pressione di esercizio circuito riscaldamento (min-max)	bar	0,5-3,0	0,5-3,0	0,5-3,0
Regolazione temperatura riscaldamento	°C	20-78	20-78	20-78
Capacità vaso espansione riscaldamento	l	10	10	10
Pressione di esercizio circuito sanitario (min-max)	bar	0,5-6,0	0,5-6,0	0,5-6,0
Portata sanitaria specifica $\Delta T=30K$	l/min	13,4	15,5	16,2
Regolazione temperatura sanitario	°C	35-57	35-57	35-57
Classe di emissioni NOx	-	5	5	5
Tensione/Frequenza di alimentazione	V/Hz	230/50	230/50	230/50
Potenza massima assorbita	W	83	84	91
Grado di protezione elettrico	IP	IPX5D	IPX5D	IPX5D

Articolo	Descrizione	Codice
	Comando remoto - Classe ErP V 118X35X32 mm	0CREMOTO04
	Sonda di temperatura ambiente 12x12x20 mm	0KITSAMB00
	Sonda esterna 60x45x31 mm	0SONDAES01
	Kit elettrico per gestione zone completo di sonda esterna	0KITZONE05
	Sonda di temperatura per impianti solari	PSPTMILL00
	Kit GSM completo di antenna, alimentatore, scheda di interfaccia, modem	0KITMGSM00
	Kit coassiale \varnothing 60/100 lunghezza 0,75 m	0CONDASP00

Articolo	Descrizione	Codice
	Kit sdoppiaggio \varnothing 80+80	0KITSDOP00
	Kit collegamento a impianto solare per caldaie combinate	0KITSOLC07
	kit rubinetti con filtro	0KITRUBI04
	Filtro idrociclonico e magnetico	0FILTIMP00
	Protettivo impianti multimetallici (Bottiglia 0,5 l)	0PROTIMP00
	Prodotto di pulizia universale (Bottiglia 0,5 l)	0PROTIMP01



Come incrementare l'efficienza energetica?

Scopri la soluzione più idonea

Dispositivo di regolazione	Incremento di efficienza stagionale	Codice
Opzione 1 Sonda esterna	2%	0SONDAES01
Opzione 2 Comando remoto	3%	0CREMOTO04
Opzione 3 Comando remoto e sonda esterna	4%	0CREMOTO04
		0SONDAES01

