

BOLLY® 1 ST

BOLLITORE POLYWARM® CON 1 SCAMBIATORE FISSO PER PRODUZIONE DI A.C.S.



IMPIEGO

Produzione ed accumulo di acqua calda sanitaria (ACS).

MATERIALI E FINITURE

Acciaio rivestito in Polywarm® (certificazioni ACS - SSICA - DVGW - W270 - UBA) idoneo per acqua potabile ai sensi del D. M. n. 174 del 06.04.04

SCAMBIATORE DI CALORE:

1 scambiatore di calore fisso in acciaio rivestito in Polywarm®

COIBENTAZIONE

RIGIDA: poliuretano espanso ad elevato isolamento termico.

MORBIDA SMONTABILE: fibra di poliestere NOFIRE® riciclabile ad elevato isolamento termico e classe di resistenza al fuoco B-s2d0 (EN 13501). Rivestimento esterno in PVC.

PROTEZIONE CATODICA

Anodo di magnesio.

SCARICO

Scarico attraverso manicotto sul fondo. Modelli > 500 tubazione di scarico già montata.

CONTROFLANGIA - GUARNIZIONI

Guarnizioni in gomma siliconica alimentare (D.M. n.174 del 2004); resistenza in esercizio fino a 200 °C. Testata in acciaio al carbonio con trattamento Polywarm®.

GARANZIA

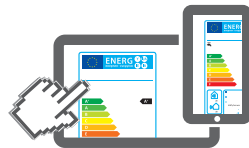
5 anni (vedi condizioni generali di vendita)

ACCESSORI E RICAMBI

Per l'elenco completo consultare la relativa sezione.



**PRONTA
CONSEGNA**
in grigio
SPEDIZIONE IN 1-5 GG.



www.cordivari.it/erp

Configuratore energetico per etichetta ErP Ecodesign

BOLLY® 1 ST WB

| Modello | Coibentazione RIGIDA CODICE | SUPERFICIE SCAMBIATORE [m ²] | CLASSE ENERGETICA |
|---------|--|--|--------------------------|
| 150 | 3105162321101 | 0,6 | B |
| 200 | 3105162321102 | 0,8 | B |
| 300 | 3105162321103 | 1,2 | C |
| 400 | 3105162321104 | 1,5 | C |
| 500 | 3105162321105 | 1,8 | C |
| 800 | 3104162331106 | 2,7 | C |
| 1000 | 3104162331107 | 3,5 | C |
| 1500 | 3104162331108 | 3,8 | C |

BOLLY® 1 ST WC

| Modello | Coibentazione MORBIDA SMONTABILE CODICE | SUPERFICIE SCAMBIATORE [m ²] | CLASSE ENERGETICA |
|---------|--|--|--------------------------|
| 800 | 3103162321136 | 2,7 | C |
| 1000 | 3103162321137 | 3,5 | C |
| 1500 | 3103162321138 | 3,8 | C |

RISCALDATORI ELETTRICI

| Mod. | Volume utile integrazione elettrica [litri] | MONOFASE | | | TRIFASE | | | | | |
|---|---|---------------|---------------|---------------|---------------|---------------|---------------|---------------|---------------|--|
| | | 1,5 kW | 2 kW | 3 kW | 4 kW | 5 kW | 6 kW | 9 kW | 12 kW | |
| | | 5240000000051 | 5240000000052 | 5240000000053 | 5240000000047 | 5240000000048 | 5240000000049 | 5240000000050 | 5240000000031 | |
| Tempo di riscaldamento con resistenze elettriche da 10 °C a 45 °C [min] | | | | | | | | | | |
| 150 | 42 | 76 | 57 | 38 | // | // | // | // | // | |
| 200 | 72 | 128 | 96 | 64 | // | // | // | // | // | |
| 300 | 113 | 202 | 152 | 101 | // | // | // | // | // | |
| 400 | 167 | 299 | 225 | 150 | // | // | // | // | // | |
| 500 | 184 | 329 | 247 | 165 | // | // | // | // | // | |
| 800 | 313 | 560 | 420 | 280 | // | // | // | // | // | |
| 1000 | 383 | 686 | 514 | 343 | 257 | 206 | 171 | 114 | 86 | |
| 1500 | 557 | 998 | 749 | 499 | 374 | 299 | 250 | 166 | 125 | |

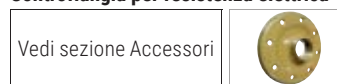
Accessori

Centralina Easy Control montata sul bollitore

| CODICE | PER MODELLI |
|---------------|-------------|
| 5005000310002 | WC |
| 5005000310003 | WB |

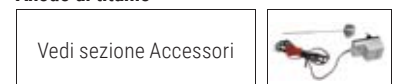


Controflangia per resistenza elettrica



Vedi sezione Accessori

Anodo al titanio



Vedi sezione Accessori

BOLLY® 1 ST

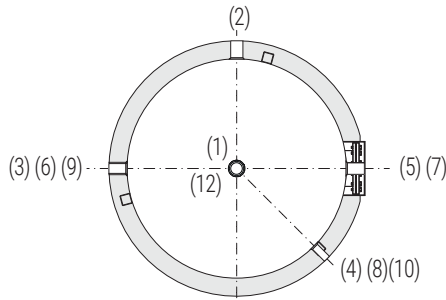
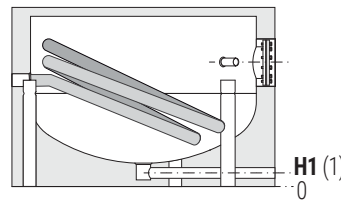
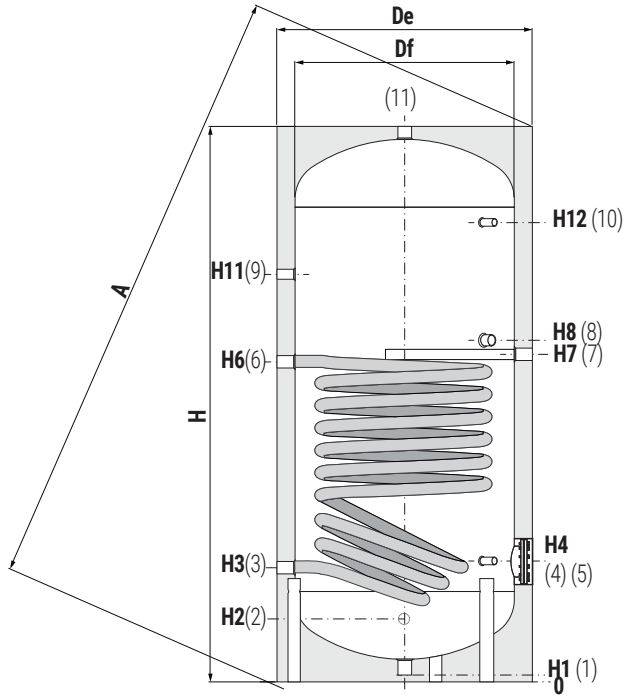
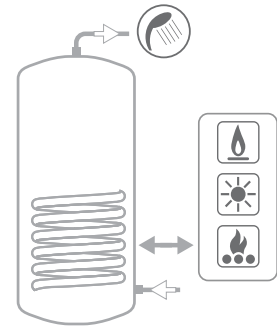
BOLLITORE POLYWARM® CON 1 SCAMBIATORE FISSO PER PRODUZIONE DI A.C.S.

| Modello | ACCUMULO | | SCAMBIATORE | |
|-------------|----------|-------|-------------|--------|
| | Pmax | Tmax | Pmax | Tmax |
| 150 ÷ 800 | 10 bar | 90 °C | 12 bar | 110 °C |
| 1000 ÷ 1500 | 8 bar | | | |

CORDIVARI Lab
TÜV Rheinland
Energie und Umwelt GmbH
dichiara che le procedure di testing e il laboratorio della Cordivari sono qualificati per l'esecuzione in conformità alla norma EN 15332 indicata dalla direttiva ErP Ecodesign



RICHIEDI SEMPRE DATI CERTIFICATI DA LABORATORI QUALIFICATI



- 1 Scarico 1"1/4 Gas F (3/4" su 800 e 1000.) (1" su 1500)
- 2 Ingresso acqua sanitaria
- 3 Uscita circuito primario
- 4 Connessione per strumentazione 1/2" Gas F
- 5 Flangia di ispezione
- 6 Ingresso circuito primario
- 7 Connessione per anodo di magnesio 1"1/4 Gas F
- 8 Connessione per integrazione elettrica
- 9 Connessione per ricircolo
- 10 Connessione per strumentazione 1/2" Gas F
- 11 Uscita acqua calda sanitaria

I modelli 1500 sono dotati di una pratica "gonna" di appoggio che ne rende possibile la movimentazione con transpallet e muletti e **scarico totale** con tubazione già montata.

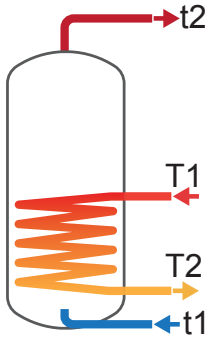
| Modello | Volume [litri] | Peso [Kg] | Df | De | De | H | A | H1 | H2 | H3 | H4 |
|---------|----------------|-----------|------------|------------|------------|------|------|-----|-----|-----|-----|
| | | | (vers. WC) | (vers. WC) | (vers. WB) | | | | | | |
| 150 | 148 | 49 | // | // | 500 | 1414 | 1500 | 70 | 210 | 275 | 315 |
| 200 | 189 | 55 | // | // | 550 | 1434 | 1536 | 70 | 220 | 285 | 325 |
| 300 | 291 | 67 | // | // | 650 | 1486 | 1622 | 70 | 246 | 311 | 381 |
| 400 | 422 | 88 | // | // | 700 | 1766 | 1900 | 70 | 261 | 326 | 396 |
| 500 | 498 | 120 | // | // | 750 | 1786 | 1937 | 70 | 271 | 346 | 411 |
| 800 | 789 | 184 | 750 | 950 | 900 | 2163 | 2343 | 101 | 493 | 328 | 483 |
| 1000 | 1038 | 215 | 850 | 1050 | 1000 | 2217 | 2432 | 89 | 524 | 439 | 499 |
| 1500 | 1443 | 389 | 950 | 1150 | 1100 | 2440 | 2654 | 109 | 450 | 425 | 575 |

| Modello | H6 | H7 | H8 | H11 | H12 | 5 | 2 | 3 | 6 | 8 | 9 | 11 |
|---------|------|------|------|------|------|-------|-------------------|-------|-------|-------|------|-------|
| | [mm] | | | | | | Connessioni Gas F | | | | | |
| 150 | 888 | 956 | 1011 | 1065 | 1185 | Ø 120 | 3/4" | 1"1/4 | 1"1/4 | 1"1/2 | 3/4" | 1"1/4 |
| 200 | 811 | 855 | 915 | 1089 | 1195 | Ø 120 | 3/4" | 1"1/4 | 1"1/4 | 1"1/2 | 3/4" | 1"1/4 |
| 300 | 832 | 871 | 931 | 1101 | 1221 | Ø 120 | 1" | 1"1/4 | 1"1/4 | 1"1/2 | 1" | 1"1/4 |
| 400 | 988 | 1033 | 1091 | 1286 | 1486 | Ø 120 | 1" | 1"1/4 | 1"1/4 | 1"1/2 | 1" | 1"1/4 |
| 500 | 1036 | 1076 | 1144 | 1331 | 1476 | Ø 120 | 1" | 1"1/4 | 1"1/4 | 1"1/2 | 1" | 1"1/4 |
| 800 | 1181 | 1243 | 1308 | 1598 | 1788 | Ø 160 | 1" | 1"1/4 | 1"1/4 | 2" | 1" | 1"1/4 |
| 1000 | 1279 | 1309 | 1364 | 1584 | 1819 | Ø 160 | 1"1/4 | 1"1/4 | 1"1/4 | 2" | 1" | 1"1/2 |
| 1500 | 1403 | 1450 | 1515 | 1825 | 2065 | Ø 300 | 1"1/2 | 1"1/4 | 1"1/4 | 2" | 1" | 2" |

BOLLY® 1 ST- DATI TECNICI PER SCAMBIATORE DI CALORE

I dati riportati in tabelle sono da intendersi riferiti alle seguenti condizioni:

- 1) Temperatura primario ingresso bollitore T1 e generatore di potenza adeguata;
- 2) Potenza e Produzione Acs in continuo da 10 °C a t2;
- 3) ACS prelevabile nei primi 10' e nella prima ora a partire da accumulo a 60 °C, alimentazione 10 °C e distribuzione 45 °C;
- 4) Acqua sanitaria non incrostante.



SCAMBIATORI DI CALORE INFERIORI FISSI

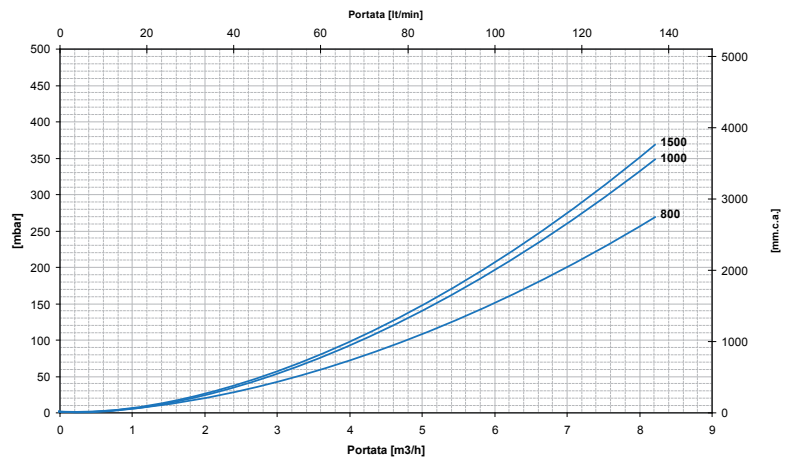
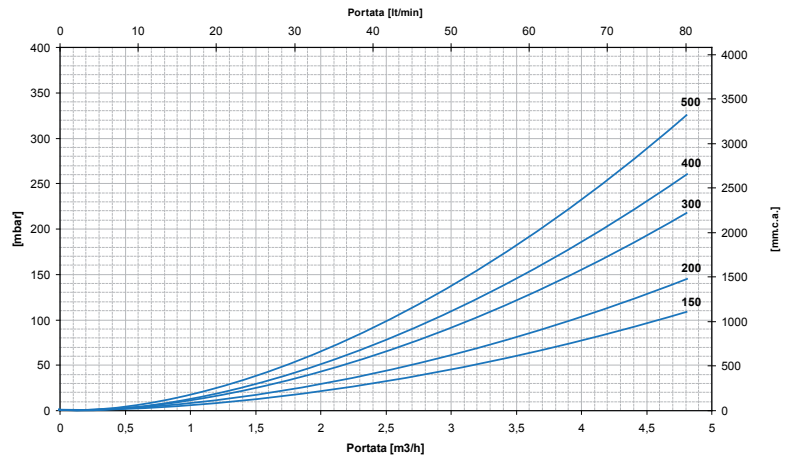
| Modello | Tempo di messa a regime in minuti da 10 °C a t2 e primario a T1 | | | | Potenza massima scambiabile in KW con primario a T1, secondario fra 10 °C e 45 °C e prelievo in continuo dell'ACS prodotta | | | | Produzione in continuo ACS in lt/h fra 10 °C e 45 °C e primario a temperatura T1 | | | |
|---------|---|-------|-------|-------|--|------|------|------|--|------|------|------|
| | T1/t2 | | | | T1 | | | | T1 | | | |
| | 55/50 | 65/60 | 70/60 | 80/60 | 55 | 65 | 70 | 80 | 55 | 65 | 70 | 80 |
| 150 | 99 | 102 | 71 | 46 | 6,6 | 10 | 11,7 | 15,2 | 162 | 246 | 288 | 371 |
| | 111 | 116 | 81 | 53 | 6,1 | 9,1 | 10,6 | 13,2 | 149 | 223 | 260 | 336 |
| 200 | 92 | 95 | 66 | 43 | 9 | 13,5 | 15,8 | 20,5 | 220 | 332 | 389 | 506 |
| | 103 | 107 | 75 | 49 | 8,3 | 12,3 | 14,4 | 18,5 | 203 | 303 | 354 | 456 |
| 300 | 97 | 101 | 70 | 45 | 13,5 | 20,2 | 23,6 | 30,6 | 331 | 498 | 583 | 756 |
| | 106 | 111 | 78 | 51 | 12,5 | 18,5 | 21,5 | 27,5 | 307 | 455 | 529 | 680 |
| 400 | 105 | 110 | 76 | 50 | 16,9 | 25,4 | 29,6 | 38,3 | 416 | 625 | 731 | 947 |
| | 117 | 122 | 86 | 57 | 15,4 | 23,2 | 26,9 | 34,5 | 387 | 571 | 664 | 853 |
| 500 | 111 | 116 | 81 | 53 | 20,2 | 30,1 | 35,1 | 45,3 | 496 | 742 | 867 | 1121 |
| | 126 | 131 | 93 | 61 | 18,7 | 27,3 | 31,7 | 40,6 | 459 | 674 | 782 | 1000 |
| 800 | 116 | 120 | 84 | 55 | 30,3 | 45,4 | 53 | 68,6 | 746 | 1120 | 1309 | 1695 |
| | 131 | 136 | 96 | 64 | 28,2 | 41,4 | 48,1 | 61,6 | 692 | 1021 | 1186 | 1521 |
| 1000 | 114 | 119 | 84 | 56 | 38,9 | 57,9 | 67,5 | 87 | 958 | 1429 | 1667 | 2151 |
| | 132 | 138 | 98 | 65 | 35,5 | 52,2 | 60,4 | 77 | 882 | 1288 | 1492 | 1903 |
| 1500 | 162 | 168 | 119 | 78 | 41 | 61 | 71 | 91,5 | 1009 | 1504 | 1753 | 2261 |
| | 189 | 197 | 139 | 92 | 37,7 | 54,9 | 63,4 | 80,7 | 927 | 1352 | 1564 | 1993 |

PERDITE DI CARICO SCAMBIATORI FISSI BOLLY® 1 ST



Superfici scambiatori

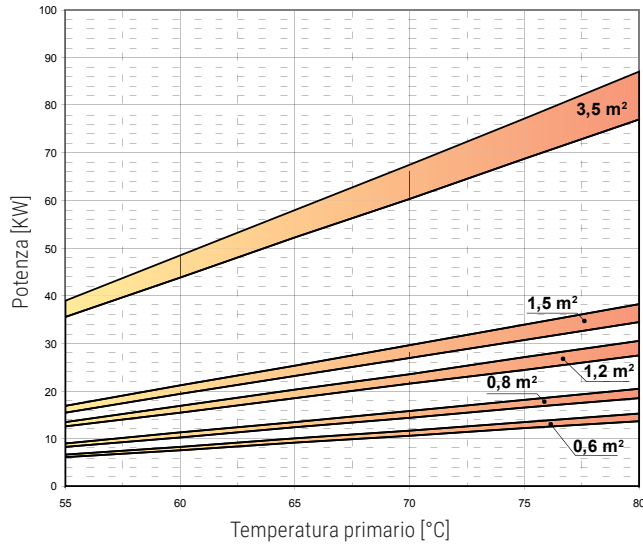
| | |
|------|-----|
| 150 | 0,6 |
| 200 | 0,8 |
| 300 | 1,2 |
| 400 | 1,5 |
| 500 | 1,8 |
| 800 | 2,7 |
| 1000 | 3,5 |
| 1500 | 3,8 |



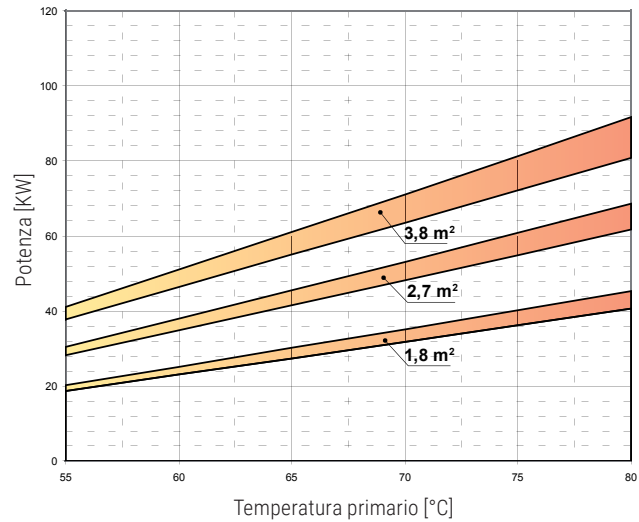
| ACS prelevabile nei primi 10 minuti in lt/10' fra 10 °C e 45 °C accumulato a t2 e primario a T1 | | | | ACS prelevabile nella prima ora in lt/60' fra 10 °C e 45 °C accumulato a t2 e primario a T1 | | | | Portata Primario [m³/h] | Perdita di carico scambiatore primario | |
|---|-------|-------|-------|---|-------|-------|-------|----------------------------|--|--------|
| T1/t2 | | | | T1/t2 | | | | | [mm.c.a.] | [mbar] |
| 55/50 | 65/60 | 70/60 | 80/60 | 55/50 | 65/60 | 70/60 | 80/60 | | | |
| 195 | 251 | 258 | 272 | 298 | 407 | 440 | 507 | 2 | 218,85 | 21,46 |
| 193 | 247 | 253 | 266 | 287 | 388 | 418 | 479 | 1 | 60,62 | 5,95 |
| 253 | 325 | 335 | 354 | 392 | 536 | 581 | 675 | 2,5 | 441,12 | 43,26 |
| 250 | 321 | 329 | 346 | 378 | 512 | 553 | 635 | 1,25 | 122,19 | 11,98 |
| 388 | 499 | 513 | 542 | 597 | 814 | 882 | 1021 | 3 | 927,45 | 90,95 |
| 384 | 492 | 504 | 529 | 578 | 780 | 839 | 960 | 1,5 | 256,91 | 25,19 |
| 550 | 706 | 723 | 759 | 814 | 1101 | 1186 | 1359 | 3,5 | 1480,67 | 145,20 |
| 546 | 697 | 712 | 744 | 791 | 1058 | 1133 | 1284 | 1,75 | 410,16 | 40,22 |
| 651 | 834 | 855 | 897 | 965 | 1304 | 1404 | 1607 | 3,5 | 1850,84 | 181,50 |
| 645 | 822 | 840 | 877 | 935 | 1249 | 1336 | 1510 | 1,75 | 512,70 | 50,28 |
| 1026 | 1314 | 1345 | 1410 | 1499 | 2023 | 2174 | 2483 | 6 | 1538,50 | 150,87 |
| 1017 | 1297 | 1325 | 1381 | 1455 | 1944 | 2076 | 2344 | 3 | 426,18 | 41,79 |
| 1345 | 1720 | 1759 | 1840 | 1952 | 2625 | 2815 | 3202 | 6 | 1994,35 | 195,58 |
| 1332 | 1696 | 1730 | 1799 | 1891 | 2512 | 2675 | 3004 | 3 | 552,45 | 54,18 |
| 1870 | 2378 | 2419 | 2504 | 2509 | 3330 | 3530 | 3936 | 6 | 2108,31 | 206,75 |
| 1856 | 2352 | 2388 | 2459 | 2443 | 3209 | 3378 | 3722 | 3 | 584,02 | 57,27 |

POTENZE SCAMBIATORI DI CALORE BOLLY® 1 ST

POTENZA SCAMBIATORI BOLLITORI BOLLY® 1 ST IN FUNZIONE DI TEMPERATURA E PORTATA DEL PRIMARIO E CON SECONDARIO 10/45 °C AL MASSIMO PRELIEVO DI ACS PRODUCIBILE (IL LIMITE SUPERIORE COINCIDE CON LE PORTATE MAGGIORI PRIMARIO E VICEVERSA)



| Scambiatore fisso | 0,6 m² | | 0,8 m² | | 1,2 m² | | 1,5 m² | | 3,5 m² | |
|-------------------------|----------|--------|----------|--------|----------|--------|----------|--------|----------|--------|
| | MAGGIORE | MINORE | MAGGIORE | MINORE | MAGGIORE | MINORE | MAGGIORE | MINORE | MAGGIORE | MINORE |
| Portata primario [m³/h] | 2 | 1 | 2,5 | 1,25 | 3 | 1,5 | 3,5 | 1,75 | 6 | 3 |



| Scambiatore fisso | 1,8 m² | | 2,7 m² | | 3,8 m² | |
|-------------------------|----------|--------|----------|--------|----------|--------|
| | MAGGIORE | MINORE | MAGGIORE | MINORE | MAGGIORE | MINORE |
| Portata primario [m³/h] | 3,50 | 1,75 | 6 | 3 | 6 | 3 |