



IMPIEGO

Produzione ed accumulo di acqua calda sanitaria (ACS).

MATERIALI E FINITURE

Acciaio rivestito in Polywarm® (certificazioni ACS - SSICA - DVGW - W270 - UBA) idoneo per acqua potabile ai sensi del D. M. n. 174 del 06.04.04

SCAMBIATORE DI CALORE:

Scambiatore di calore fisso in acciaio rivestito in Polywarm®

COIBENTAZIONE

Poliuretano espanso rigido ad elevato isolamento termico.

Rivestimento esterno in PVC.

PROTEZIONE CATODICA

Anodo di magnesio.

SCARICO

Scarico attraverso manicotto sul fondo.

CONTROFLANGIA - GUARNIZIONI

Guarnizioni in gomma siliconica alimentare (D.M. n.174 del 2004); resistenza in esercizio fino a 200 °C. Testata in acciaio al carbonio con trattamento Polywarm® e predisposizione per resistenza elettrica.

GARANZIA

5 anni (vedi condizioni generali di vendita)

ACCESSORI E RICAMBI : Per l'elenco completo consultare la relativa sezione.



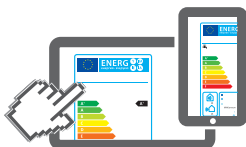
SPEDIZIONE IN 1-5 GG.

COIBENTAZIONE RIGIDA



BOLLY® XL WB

Modello	Coibentazione RIGIDA CODICE	SUPERFICIE SCAMBIATORE [m ²]	CLASSE ENERGETICA
200	3105162320702	2	B
300	3105162320703	3,4	C
400	3105162320706	4,4	C
500	3105162320705	5,4	C



www.cordivari.it/erp

Configuratore energetico per etichetta ErP Ecodesign

RISCALDATORI ELETTRICI

Mod.	Volume utile integrazione elettrica [lit]	MONOFASE		
		1,5 kW	2 kW	3 kW
		5240000000051	5240000000052	5240000000053
Tempo di riscaldamento con resistenze elettriche da 10 °C a 45 °C [min]				
200	166	298	223	149
300	245	439	329	219
400	354	634	476	317
500	424	759	569	380

Accessori

Centralina Easy Control montata sul bollitore

CODICE	PER MODELLI
5005000310003	WB



Termometro con pozzetto

CODICE
5032240000107
Confezione da 5 pezzi



Anodo al titanio

CODICE	Modello
5200000000008	200, 300, 400
5200000000009	500

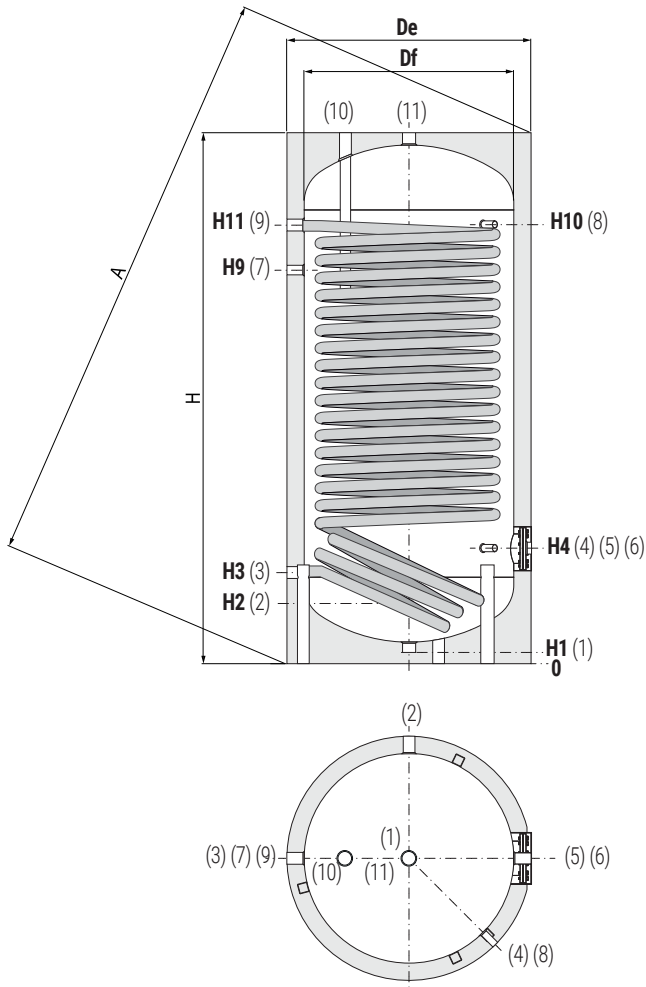
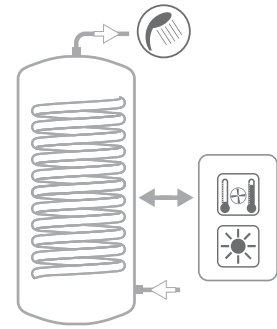


BOLLY® XL

BOLLITORE POLYWARM® CON 1 SCAMBIATORE FISSO PER PRODUZIONE DI A.C.S.

ACCUMULO		SCAMBIATORE	
Pmax	Tmax	Pmax	Tmax
10 bar	90 °C	12 bar	110 °C

CORDIVARI® Lab
 TÜV Rheinland
 Energie und Umwelt GmbH
 dichiara che le procedure
 di testing e il laboratorio della Cordivari
 sono qualificati per l'esecuzione in
 conformità alla norma EN 15332
 indicata dalla direttiva ErP Ecodesign



- | | |
|----|--|
| 1 | Scarico 1"1/4 Gas F |
| 2 | Ingresso acqua sanitaria |
| 3 | Uscita scambiatore circuito primario |
| 4 | Connessione per strumentazione 1/2" Gas F |
| 5 | Flangia di ispezione Øi 120 mm |
| 6 | Connessione per integrazione elettrica 1"1/2 Gas F |
| 7 | Connessione per ricircolo |
| 8 | Connessione per strumentazione 1/2" Gas F |
| 9 | Ingresso scambiatore circuito primario |
| 10 | Connessione per anodo di magnesio 1"1/4 Gas F |
| 11 | Uscita acqua calda sanitaria 1"1/4 Gas F |

Prodotti, progettati e fabbricati in conformità a: P.E.D. Direttiva 2014/68/UE, Art. 4.3 - ErP Ecodesign Direttiva 2009/125/CE

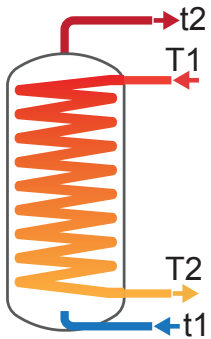
Modello	Volume [litri]	De	H	A	H1	H2
				[mm]		
200	189	550	1440	1541	71	220
300	291	650	1492	1627	71	246
400	422	700	1766	1900	71	261
500	498	750	1792	1943	71	271

Modello	H3	H4	H9	H10	H11	2 - 7		3 - 9	
						[mm]			
						Connessioni Gas F			
200	285	325	1055	1190	1190	3/4"	1"	1"1/4	1"1/4
300	321	381	1091	1211	1211	1"	1"	1"1/4	1"1/4
400	336	396	1316	1471	1471	1"	1"	1"1/4	1"1/4
500	346	411	1326	1486	1486	1"	1"	1"1/4	1"1/4

BOLLY® XL - DATI TECNICI PER SCAMBIATORE DI CALORE

I dati riportati in tabelle sono da intendersi riferiti alle seguenti condizioni:

- 1) Temperatura primario ingresso bollitore T1 e generatore di potenza adeguata;
- 2) Potenza e Produzione Acs in continuo da 10 °C a t2;
- 3) ACS prelevabile nei primi 10' e nella prima ora a partire da accumulo a 60 °C, alimentazione 10 °C e distribuzione 45 °C;
- 4) Acqua sanitaria non incrostante.



SCAMBIATORI DI CALORE INFERIORI FISSI

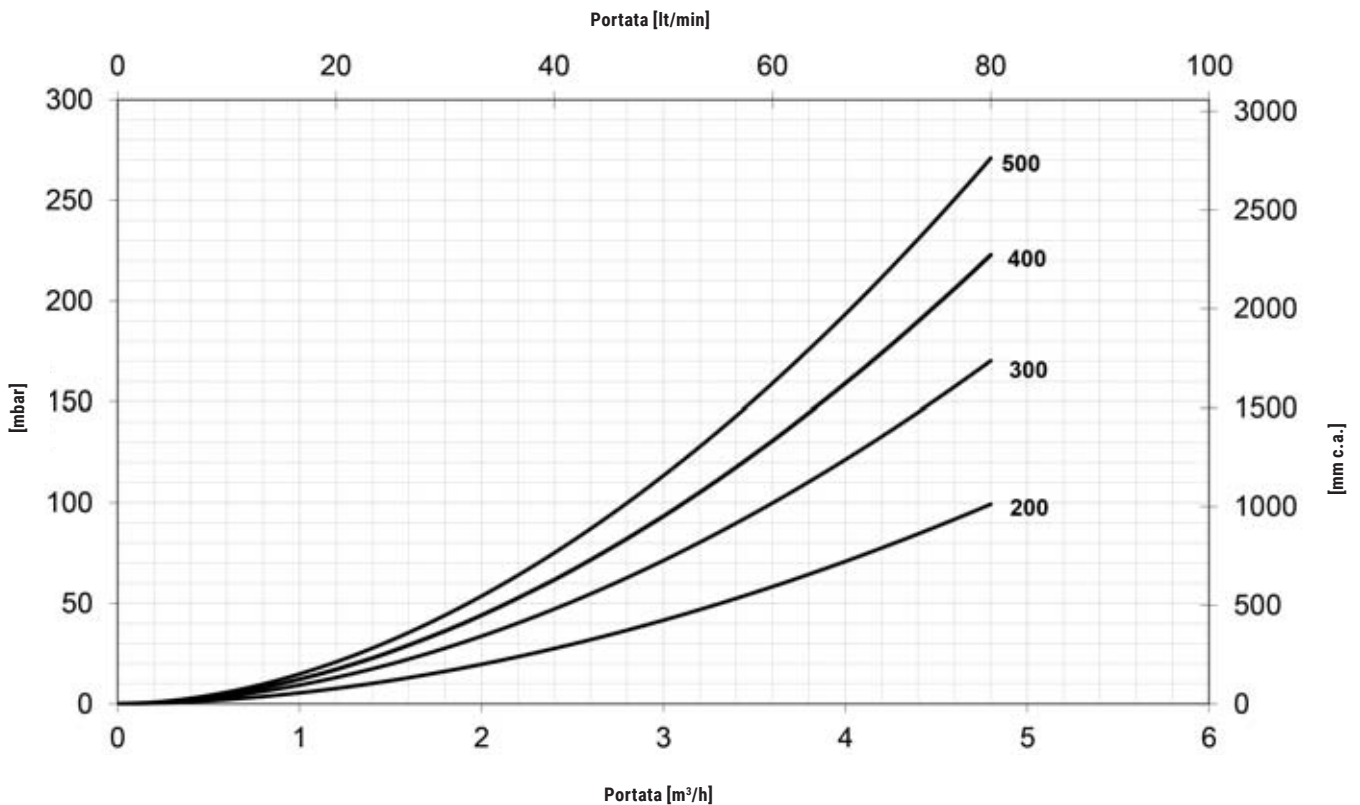
Modello	Tempo di messa a regime in minuti da 10 °C a t2 e primario a T1				Potenza massima scambiabile in KW con primario a T1, secondario fra 10 °C e 45 °C e prelievo in continuo dell'ACS prodotta				Produzione in continuo ACS in lt/h fra 10 °C e 45 °C e primario a temperatura T1			
	T1/t2				T1				T1			
	55/50	65/60	70/60	80/60	55	65	70	80	55	65	70	80
200	40	42	30	20	21,2	31,2	36,3	46,6	522	773	899	1153
	48	50	36	24	19,1	27,6	31,7	40,2	472	681	785	995
300	39	40	29	19	34,9	50,9	58,9	75,1	862	1260	1459	1860
	48	51	36	24	30,8	43,7	50	62,7	762	1081	1238	1552
400	40	46	33	22	46	66,4	76,7	97,5	1129	1642	1899	2416
	55	58	41	28	40	57	65	81	999	1047	1608	2009
500	44	46	33	22	54,5	78,6	90,6	114,6	1349	1946	2243	2838
	57	60	43	29	47,9	66,7	75,9	94,1	1185	1651	1877	2330

PERDITE DI CARICO SCAMBIATORI FISSI BOLLY® XL



Superfici scambiatori

200	2
300	3,4
400	4,4
500	5,4

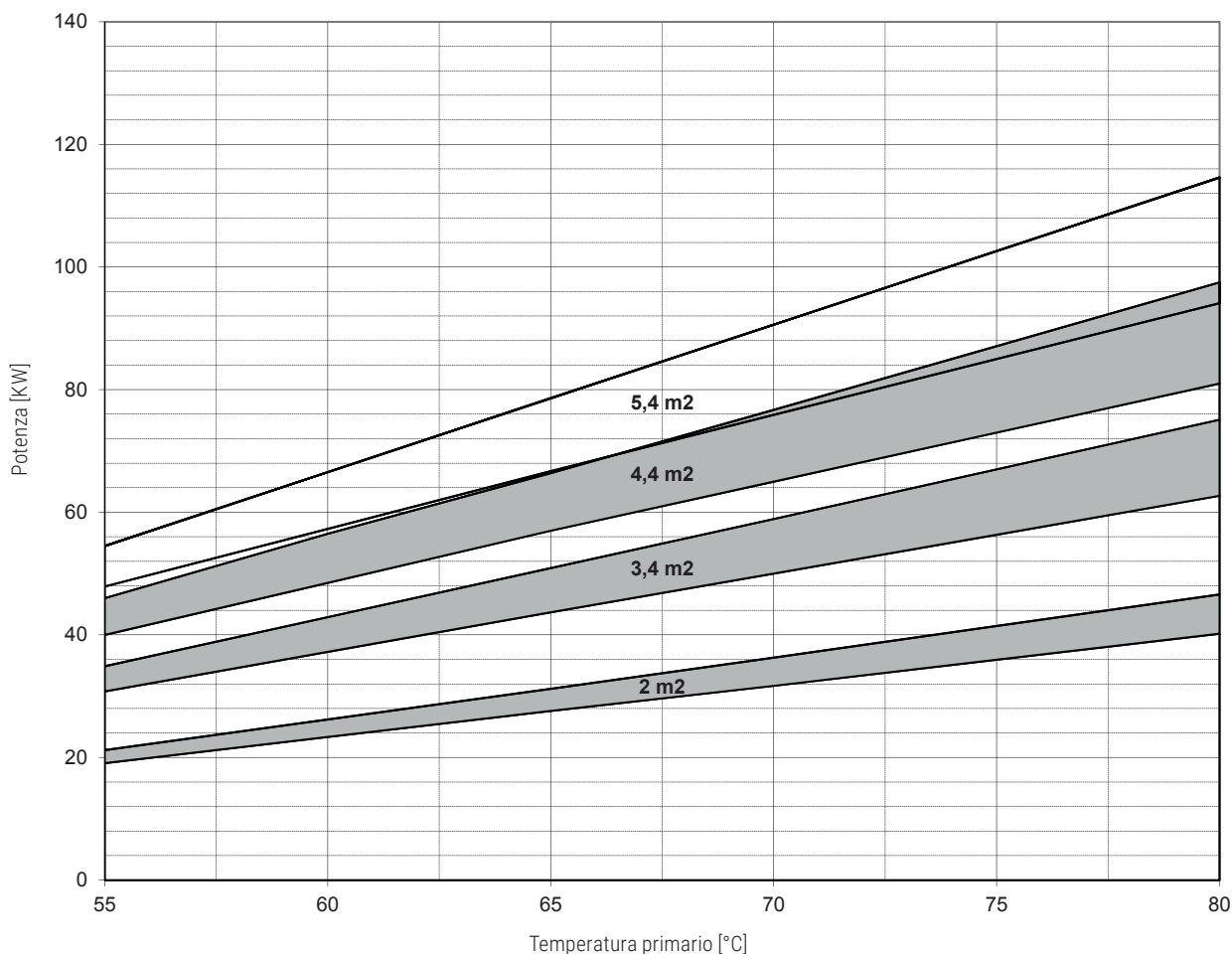


ACS prelevabile nei primi 10 minuti in lt/10' fra 10 °C e 45 °C accumulo a t2 e primario a T1				ACS prelevabile nella prima ora in lt/60' fra 10 °C e 45 °C accumulo a t2 e primario a T1				Portata Primario [m³/h]	Perdita di carico scambiatore primario	
T1/t2				T1/t2					[mm.c.a.]	[mbar]
55/50	65/60	70/60	80/60	55/50	65/60	70/60	80/60			
303	399	420	462	634	888	989	1192	2,5	325,22	29,66
295	384	401	436	594	815	898	1066	1,25	83,78	8,22
476	626	659	726	1022	1424	1583	1904	3	726,71	71,27
460	596	622	674	942	1281	1406	1657	1,5	201,30	19,74
188	274	317	403	903	1314	1519	1933	3,5	1266,07	124,15
649	777	871	938	1281	1440	1889	2210	1,75	350,94	34,41
793	1034	1084	1183	1647	2267	2504	2980	3,5	1539,43	150,97
766	985	1023	1098	1516	2031	2212	2574	1,75	426,43	41,82

POTENZE SCAMBIATORI DI CALORE BOLLY® XL

POTENZA SCAMBIATORI BOLLITORI BOLLY® XL IN FUNZIONE DI TEMPERATURA E PORTATA DEL PRIMARIO E CON SECONDARIO 10/45 °C AL MASSIMO PRELIEVO DI ACS PRODUCIBILE.

LA CURVA SUPERIORE CHE DELIMITA LA ZONA OPERATIVA DI CIASCUNO SCAMBIATORE CORRISPONDE ALLA PORTATA "MAGGIORE" DEL PRIMARIO INDICATA IN TABELLA; LA CURVA INFERIORE CORRISPONDE ALLA PORTATA "MINORE".



Scambiatore fisso	2 m²		3,4 m²		4,4 m²		5,4 m²	
Portata primario [m³/h]	MAGGIORE	MINORE	MAGGIORE	MINORE	MAGGIORE	MINORE	MAGGIORE	MINORE
	2,5	1,25	3	1,5	3,5	1,75	3,5	1,75