



IMPIEGO

Produzione ed accumulo di acqua calda sanitaria (ACS).

MATERIALI E FINITURE

Acciaio rivestito in Polywarm® (certificazioni ACS - SSICA - DVGW - W270 - UBA) idoneo per acqua potabile ai sensi del D. M. n. 174 del 06.04.04.

SCAMBIATORE DI CALORE:

Scambiatore di calore ad intercapedine posizionato sulla virola del bollitore.

COIBENTAZIONE

Poliuretano espanso rigido ad elevato isolamento termico. Rivestimento esterno in PVC.

PROTEZIONE CATODICA

Anodo di magnesio.

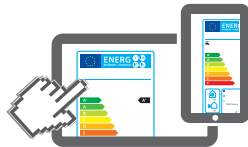
GARANZIA

5 anni (vedi condizioni generali di vendita)

ACCESSORI E RICAMBI : Per l'elenco completo consultare la relativa sezione.



COIBENTAZIONE RIGIDA

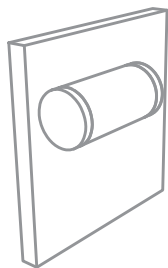
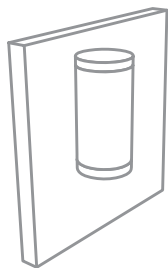


www.cordivari.it/erp

Configuratore energetico per etichetta ErP Ecodesign

INTERKA WB

Modello	Coibentazione RIGIDA CODICE	SUPERFICIE SCAMBIATORE [m ²]	CLASSE ENERGETICA ErP
80	3203160310001	0,36	C
100	3203160310002	0,54	C
150	3203160310003	0,82	C
200	3203160310004	1,00	C
300	3203160310015	1,40	C



Fissaggio a parete in posizione orizzontale o verticale

Modello	Potenza	Tempo di messa a regime	Produzione A.C.S.		Peso [Kg]
	[KW]	[min]	[lt/h]	[lt/10']	
80	8	27	190	112	24
100	11	24	263	144	30
150	15	26	372	212	41
200	20	25	508	285	49
300	24	31	606	401	65

I dati termici sono calcolati con primario a 80 °C e produzione a.c.s. da 10 a 45 °C con accumulo a 60 °C

Accessori

Resistenza elettrica con termostato

CODICE	Potenza	Attacco	
524000000042	1,5 kW	1" 1/4	

Termometro con pozzetto

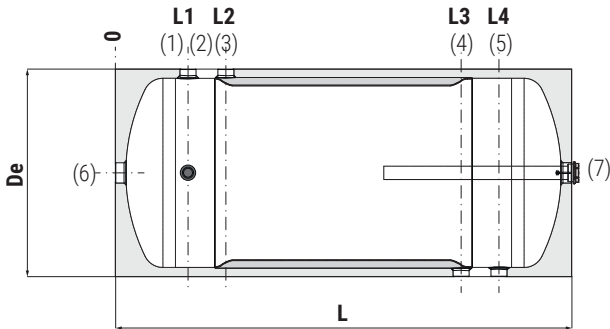
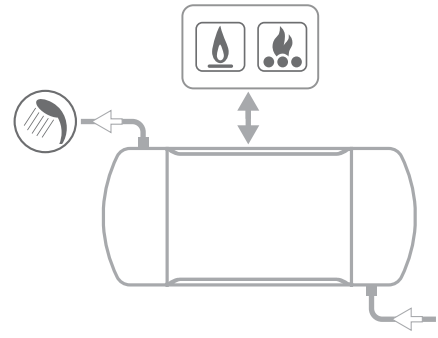
CODICE	
5032240000107	
Confezione da 5 pezzi	

Anodo di magnesio

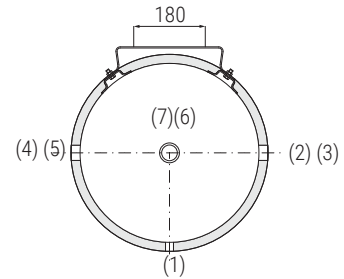
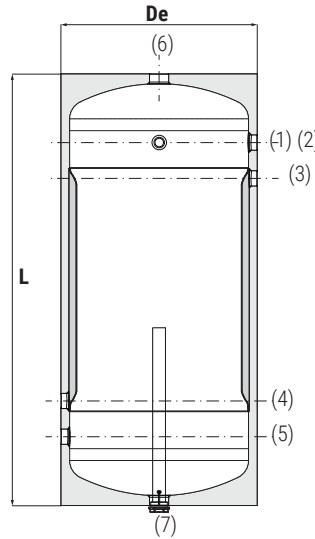
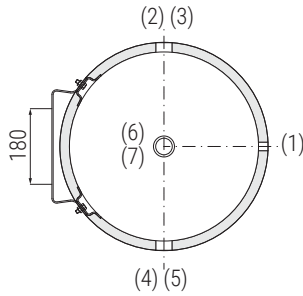
CODICE	Modello	
5200000041015	80+150	
5200000041010	200+300	
Confezione da 2 pezzi		

ACCUMULO		SCAMBIATORE	
Pmax	Tmax	Pmax	Tmax
6 bar	90 °C	1,5 bar	99 °C

CORDIVARI Lab
 TÜV Rheinland
 Energie und Umwelt GmbH
 dichiara che le procedure
 di testing e il laboratorio della Cordivari
 sono qualificati per l'esecuzione in
 conformità alla norma EN 15332
 indicata dalla direttiva ErP Ecodesign



- 1 Strumentazione 1/2" Gas F
- 2 Uscita acqua calda sanitaria
- 3 Ingresso circuito primario
- 4 Uscita circuito primario
- 5 Ingresso acqua sanitaria
- 6 Connessione per ricircolo/eventuale resistenza elettrica 1"1/4 Gas F
- 7 Connessione per anodo di magnesio 1"1/4 Gas F



INSTALLABILE ANCHE IN VERTICALE

NOTA:
 L'INSTALLAZIONE IN VERTICALE COMPORTA
 UNA RIDUZIONE DEL VOLUME D'ACCUMULO
 UTILE RISCALDABILE.

Modello	Volume [lt]	De	L	L1	L2	L3	L4	2-3-4-5 Connessioni Gas F
80	82	456	770	165	260	510	605	1"
100	100	456	920	165	260	660	755	1"
150	152	510	1086	173	268	818	913	1"
200	203	560	1170	190	285	885	980	1"
300	293	610	1399	230	325	1075	1170	1"